

КРЕПЛЕНИЕ РАДИАТОРОВ К СТЕНЕ

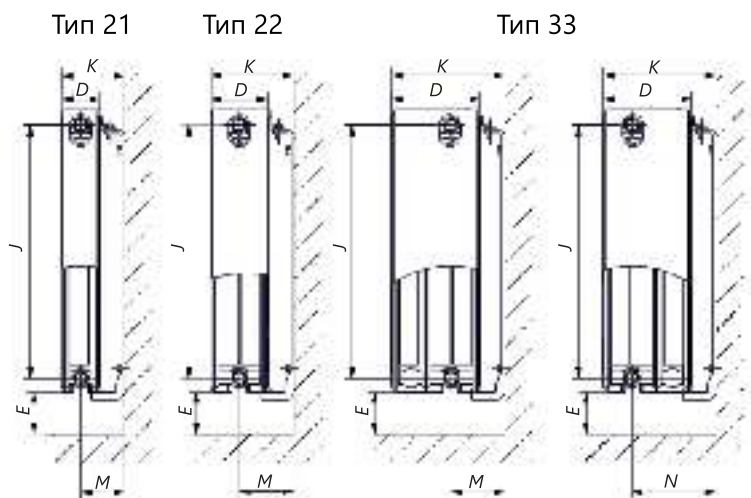


Монтажные размеры при установке радиаторов с боковым подключением (C) и нижним подключением (VC) с креплением Hook/Standart



| Тип радиатора | Тип 11 | Тип 21 | Тип 20 и 22 | Тип 30 и 33 |
|----------------|--------|--------|-------------|-------------|
| A, мм | 77 | 97 | 132 | 186 |
| B, мм | 92 | 112 | 147 | 201 |
| D, мм | 68 | 68 | 102 | 157 |
| E не менее, мм | 75 | 85 | 105 | 130 |
| F, мм | 44 | 63 | 80 | 80 |
| G, мм | 59 | 78 | 95 | 95 |

Монтажные размеры при установке радиаторов с боковым подключением (C) и нижним подключением (VC) с креплением Click/Universal



| Тип радиатора | Тип 21 | Тип 22 | Тип 33 |
|----------------|--------|--------|--------|
| D, мм | 68 | 102 | 157 |
| E не менее, мм | 85 | 105 | 130 |
| K не менее, мм | 98 | 132 | 187 |
| M не менее, мм | 63 | 80 | 80 |
| N не менее, мм | - | - | 135 |

Монтажные размеры при установке гигиенических радиаторов Hygiene с боковым подключением (C) и нижним подключением (VC) с креплением Hook/Standart



| Тип радиатора | Тип 10 Hygiene | Тип 20 Hygiene | Тип 30 Hygiene |
|----------------|----------------|----------------|----------------|
| C, мм | 168 | 202 | 257 |
| D, мм | 65 | 102 | 157 |
| E не менее, мм | 85 | 105 | 130 |
| H, мм | 79 | 151 | 151 |

КРЕПЛЕНИЕ РАДИАТОРОВ К СТЕНЕ

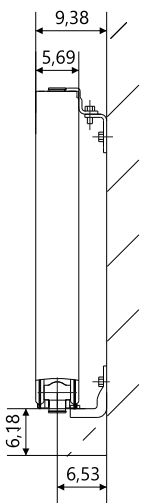


Примечания:

1. Размеры А и F - для варианта установки элементов крепления большой полкой к стене.
2. Размеры В и G - для варианта установки элементов крепления малой полкой к стене.
3. Размеры С и Н - для радиаторов исполнения Hygiene.
4. Размер J - межосевое расстояние между боковыми патрубками:
 - для радиаторов высотой 200 мм - 149 мм;
 - для радиаторов высотой 300 мм - 249 мм;
 - для радиаторов высотой 400 мм - 349 мм;
 - для радиаторов высотой 500 мм - 449 мм;
 - для радиаторов высотой 600 мм - 549 мм.
5. Межосевое расстояние между нижними патрубками для радиаторов с нижним подключением - 50 мм.
6. Расстояние от оси крайнего нижнего патрубка до торца бокового патрубка для радиаторов с нижним подключением - 32 мм.

Монтажные размеры при установке радиаторов исполнения Compact Modern Vertical (С MV) с креплением Click/Universal:

Тип 20



| Тип радиатора | Тип 20 |
|---------------|--------|
| А, мм | 97 |
| В, мм | 69 |
| С | 85 |
| не менее, мм | |
| Д, мм | 63 |

Межосевое расстояние между нижними патрубками:
 - для радиаторов длиной 300 мм - 249 мм;
 - для радиаторов длиной 500 мм - 449 мм.

РАССТОЯНИЕ МЕЖДУ МОНТАЖНЫМИ ПЛАСТИНАМИ



КОМПЛЕКТАЦИЯ РАДИАТОРОВ

| Тип радиатора | С 11; С 20; С 21; С 22; С 30; С 33; С Н 10; С Н 20; С Н 30; С М 20; С М 21; С М 22; С М 30; С М 33 | VC 11; VC 20; VC 21; VC 22; VC 30; VC 33; VC H 10; VC H 20; VC H 30; VC M 20; VC M 21; VC M 22; VC M 30; VC M 33 | VC 21; VC 22; VC 33 | С MV 20 |
|---|--|--|---------------------|------------------|
| Вид крепления | Hook/Standart* | Hook/Standart* | Click/Universal* | Click/Universal* |
| Радиатор | 1 | 1 | 1 | 1 |
| Паспорт | 1 | 1 | 1 | 1 |
| Упаковка | 1 | 1 | 1 | 1 |
| Кронштейн монтажный | 2 (3)** | 2 (3)** | - | - |
| Комплект монтажный | 1 | 1 | 1 | 1 |
| Термостатическая вентильная вставка М30х1,5 или Danfoss | - | 1 | 1 | - |

| Размеры для радиаторов LEMAX Premium | | | |
|--------------------------------------|--------|------|------|
| L | A | B | C |
| 400 | 114/87 | 200 | - |
| 500 | 114/87 | 300 | - |
| 600 | 114/87 | 400 | - |
| 700 | 114/87 | 500 | - |
| 800 | 114/87 | 600 | - |
| 900 | 114/87 | 700 | - |
| 1000 | 114/87 | 800 | - |
| 1100 | 114/87 | 900 | - |
| 1200 | 114/87 | 1000 | - |
| 1300 | 114/87 | 1100 | - |
| 1400 | 114/87 | 1200 | - |
| 1500 | 114/87 | 1300 | - |
| 1600 | 114/87 | 1400 | - |
| 1700 | 114/87 | 1500 | 750 |
| 1800 | 114/87 | 1600 | 800 |
| 1900 | 114/87 | 1700 | 850 |
| 2000 | 114/87 | 1800 | 900 |
| 2100 | 114/87 | 1900 | 950 |
| 2200 | 114/87 | 2000 | 1000 |
| 2300 | 114/87 | 2100 | 1050 |
| 2400 | 114/87 | 2200 | 1100 |
| 2500 | 114/87 | 2300 | 1150 |
| 2600 | 114/87 | 2400 | 1200 |
| 2700 | 114/87 | 2500 | 1250 |
| 2800 | 114/87 | 2600 | 1300 |
| 2900 | 114/87 | 2700 | 1350 |
| 3000 | 114/87 | 2800 | 1400 |

* – радиаторы высотой 200 мм выпускаются только с креплением Click/Universal.

** – радиаторы длиной (или высотой для радиаторов исполнения Modern Vertical) до 1600 мм комплектуются двумя кронштейнами монтажными. Радиаторы длиной (или высотой для радиаторов исполнения Modern Vertical) от 1700 мм до 3000 мм комплектуются тремя кронштейнами монтажными.

Примечание: размеры А перед дробной чертой указаны для варианта установки кронштейнов малой полкой к стене.